

Termografia em resolução VGA

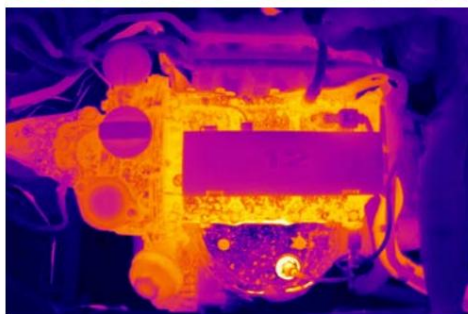


Características:

- 640 x 480 pixels
- Excelente sensibilidade térmica de 40 mK
- Gravação de vídeo radiométrico com 32 Hz/125 Hz no modo subframe
- Lentes intercambiáveis: 15°, 33°, 60° e 90°
- Software de análise sem licença e SDK completo incluído

Especificações técnicas

| | |
|---|---|
| Resolução óptica | 640 x 480 pixels |
| Detector | FPA, não resfriado (17 µm x 17 µm) |
| Faixa espectral | 8 – 14 µm |
| Faixas de temperatura | -20 ... 100 °C, 0 ... 250 °C, (20) 150 ... 900 °C ¹⁾ faixa de temperatura opcional: 200 ... 1500 °C |
| Taxa de quadros | 32 Hz/125 Hz a 640 x 120 pixels |
| Óptica (FOV) | 15° x 11° FOV / f = 41,5 mm ou 33° x 25° FOV / f = 18,7 mm ou 60° x 45° FOV / f = 10,5 mm ou 90° x 66° FOV / f = 7,7 mm |
| Sensibilidade térmica (NETD) | 40 mK |
| Precisão | ±2 °C ou ±2%, o que for maior |
| Interface para PC | Interface USB 2.0 / USB GigE (PoE) opcional |
| Interface de processo (PIF), padrão | Entrada 0 – 10 V, entrada digital (máx. 24 V), saída 0 – 10 V |
| Interface de processo (PIF), industrial | 2 entradas de 0 – 10 V, entrada digital (máx. 24 V), 3 saídas de 0/4 – 20 mA, 3 relés (0 – 30 V/ 400 mA), relé à prova de falhas |
| Comprimento do cabo (USB) | 1 m (padrão), 5 m, 10 m, 20 m 5 m e 10 m também como cabo USB de alta temperatura (180 ou 250 °C) |
| Temperatura ambiente | 0 ... 50°C |
| Temperatura de armazenamento | - 40 ... 85 °C |
| Humidade relativa | 20 – 80%, sem condensação |
| Gabinete (tamanho / classificação) | 46 x 56 x 76 – 100 mm (dependendo da lente + posição de foco) / IP 67 (NEMA) |
| Peso | 269 - 340 g (dependendo da lente) |
| Choque/Vibração 2) | IEC 60068-2-27 (25G e 50G) / IEC 60068-2-6 (em formato de seio), IEC 60068-2-64 (ruído de banda larga) |
| Montagem em tripé | ¼-20 UNC |
| Fonte de energia | através de USB |
| Escopo de fornecimento | <ul style="list-style-type: none"> • Câmera USB com 1 lente • Cabo USB (1 m) • Tripé de mesa • PIF padrão com cabo (1 m) e bloco terminal • Pacote de software optris PIX Connect • Mala de transporte rígida |



Para mais informações, bem como o configurador do produto, visite:

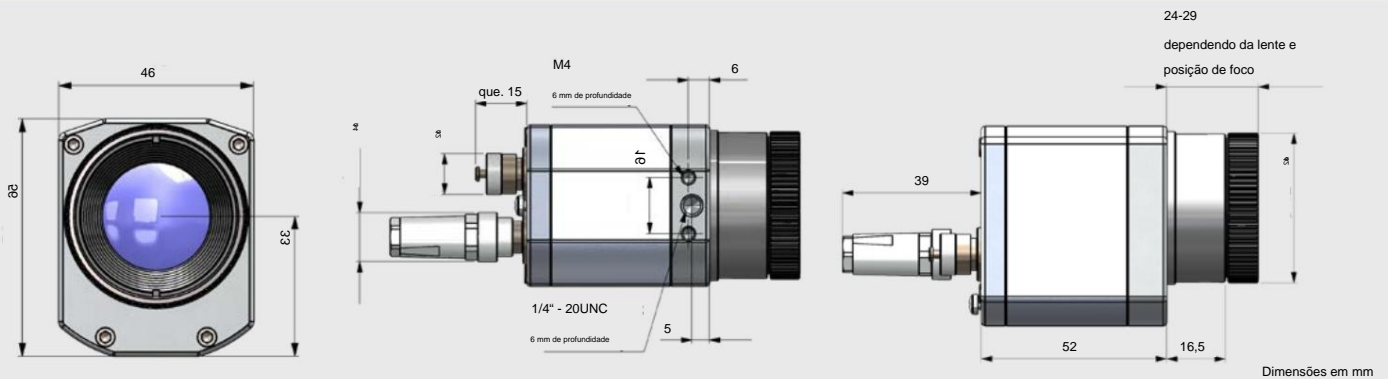
www.optris.global/thermal-imager-optris-pi-640

1) Precisão efetiva a partir de 150 °C

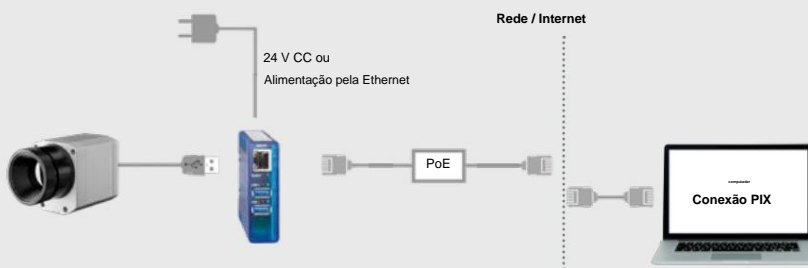
2) Para mais detalhes consulte o manual do operador

optris PI 640i

Dimensões



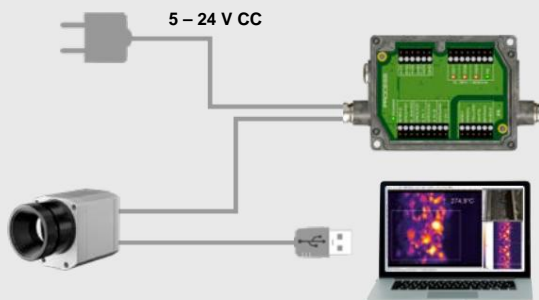
Integração de processos



optris Servidor USB Gigabit 2.0

- Conexão de rede via Gigabit Ethernet
- Suporte TCP/IP completo, incluindo roteamento e DNS
- Duas portas USB independentes
- Alimentação via PoE ou fonte de tensão externa em 24 - 48 V CC
- Isolamento galvânico 500 VRMS • Configurável remotamente via web gerenciamento

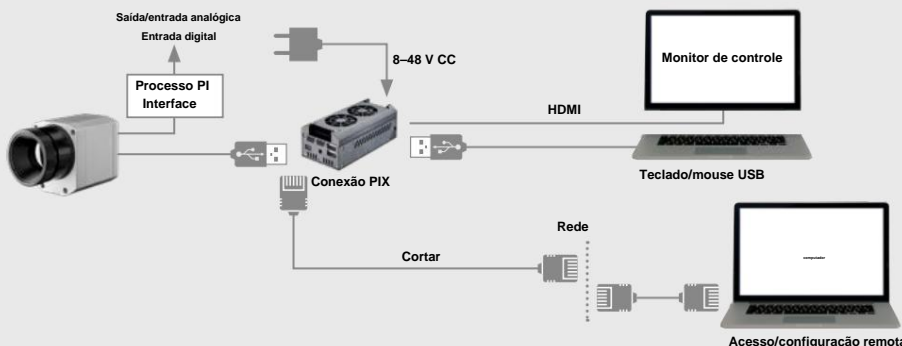
Para mais informações visite www.optris.global/usb-server-gigabit



interface de processo industrial optris

- Uso de câmera para monitoramento de processos em ambientes industriais
- Monitoramento contínuo à prova de falhas do gerador de imagens, software e conexões de cabos
- 3 saídas analógicas/alarme, 2 entradas analógicas, 1 entrada digital, 3 relés de alarme, 1 relé à prova de falhas

Para mais informações visite www.optris.global/neu-industrial-process-interface



optris PI NetBox

- PC em miniatura como complemento da série PI para sistema autônomo
- Watchdog integrado de hardware e software
- Conexões: 2x USB 2.0, 1x USB 3.0, 1x Mini-USB 2.0, Micro-HDMI, Ethernet (Gigabit Ethernet), cartão micro SDHC / SDXC

Para mais informações visite www.optris.global/pi-netbox