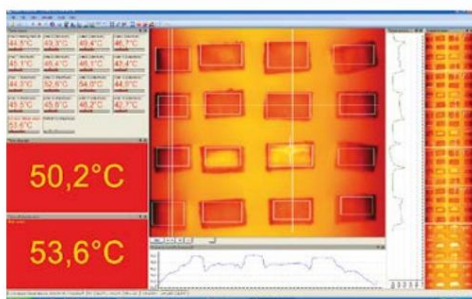
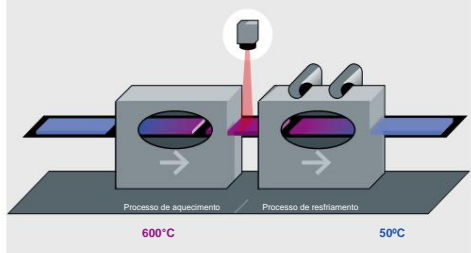


Solução de imagem térmica de alta resolução para a indústria do vidro



Câmera infravermelha com modo de varredura de linha



Para obter mais informações sobre medição de temperatura sem contato na indústria do vidro, visite www.optris.global/glass

Características:

- Função de varredura de linha através de análise sem licença software optris PIX Connect
- Tamanho compacto: 46 x 56 x 76 - 100 mm
- Taxa de quadros de até 125 Hz
- Máx. ângulo de varredura de 111° com 800 pixels por linha

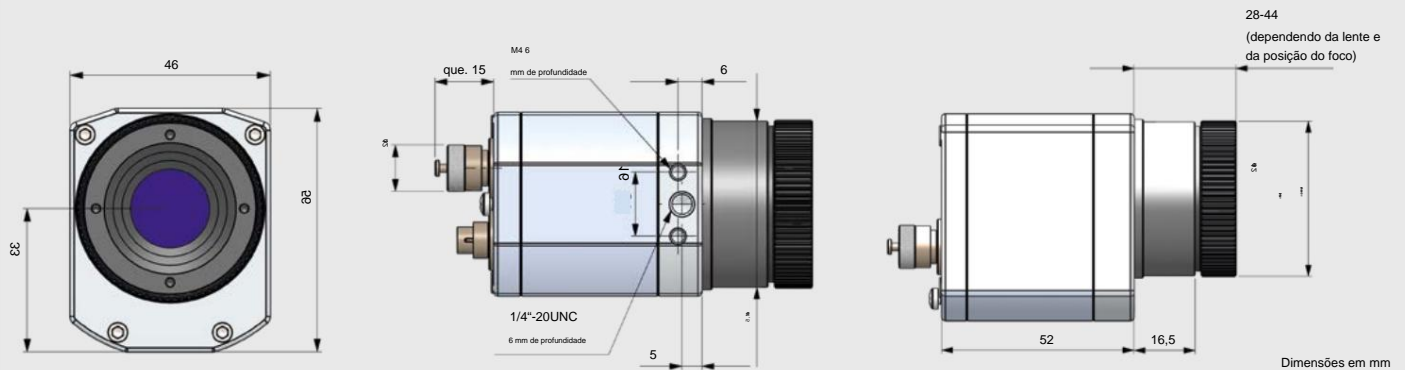
Especificações técnicas

Resolução óptica	640 x 480 pixels
Detector	FPA, não resfriado (17 µm x 17 µm)
Faixa espectral	7,9 µm
Faixas de medição	200 ... 1500 °C / 150 ... 900 °C
Alcance de visão	0 ... 250°C
Taxa de quadros	32 Hz/125 Hz a 640 x 120 pixels
Óptica (FOV)	15° x 11° (f = 41,5mm) 33° x 25° (f = 18,7mm) 60° x 45° (f = 10,5mm) 90° x 64° (f = 7,7mm) máx. FOV: 111° / 800 pixels (linha de varredura diagonal / lente de 90°)
Sensibilidade térmica (NETD) em TObj = 650 °C	80 mK
Precisão	±2 °C ou ±2%, o que for maior
Interface para PC	Interface USB 2.0/USB opcional para GigE (PoE)
Interface de processo (PIF), padrão	Entrada 0 – 10 V, entrada digital (máx. 24 V), saída 0 – 10 V
Interface de processo (PIF), industrial	2 entradas de 0 – 10 V, entrada digital (máx. 24 V), 3 saídas de 0/4 – 20 mA, 3 relés (0–30 V/ 400 mA), relé à prova de falhas
Comprimento do cabo (USB)	1 m (padrão), 5 m, 10 m, 20 m 5 m e 10 m também como cabo USB de alta temperatura (180 ou 250 °C)
Temperatura ambiente	0 ... 50°C
Temperatura de armazenamento	– 40 ... 85 °C
Humidade relativa	20 – 80%, sem condensação
Gabinete (tamanho / classificação)	46 x 56 x 76 - 100 mm (dependendo da lente + posição de foco) / IP 67 (NEMA 4)
Peso	269 - 340 g (dependendo da lente)
Choque/Vibração ¹⁾	IEC 60068-2-27 (25G e 50G) / IEC 60068-2-6 (em formato de seio), IEC 60068-2-64 (ruído de banda larga)
Montagem em tripé	¼ – 20 UNC
Fonte de energia	através de USB
Escopo de fornecimento (padrão)	<ul style="list-style-type: none"> • Câmera USB com 1 lente • Cabo USB (1 m) • Tripé de mesa • Cabo PIF (1 m) incl. bloco terminal • Pacote de software optris PIX Connect • Estojo externo robusto

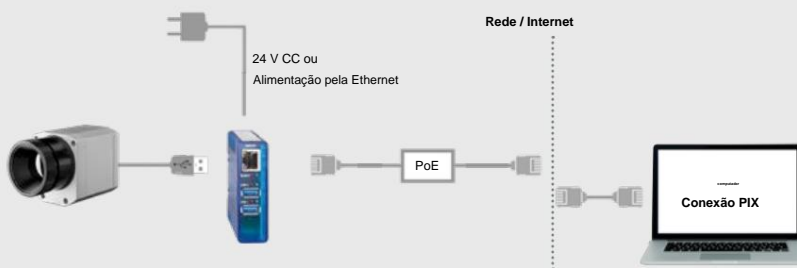
1) Para mais detalhes consulte o manual do operador

optris PI 640i G7

Dimensões



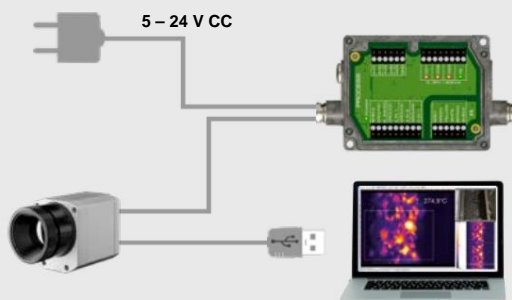
Integração de processos



optris Servidor USB Gigabit 2.0

- Conexão de rede via Gigabit Ethernet
- Suporte TCP/IP completo, incluindo roteamento e DNS
- Duas portas USB independentes
- Alimentação via PoE ou fonte de tensão externa em 24 - 48 V CC
- Isolamento galvânico 500 VRMS • Configurável remotamente via web gerenciamento

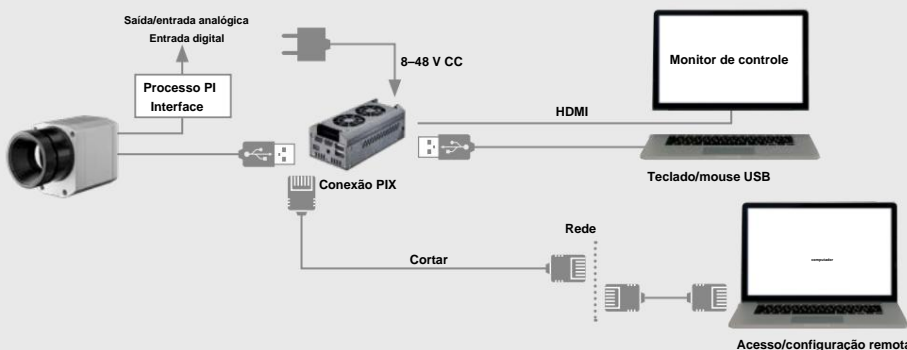
Para mais informações visite www.optris.global/usb-server-gigabit



interface de processo industrial optris

- Uso de câmera para monitoramento de processos em ambientes industriais
- Monitoramento contínuo à prova de falhas do gerador de imagens, software e conexões de cabos
- 3 saídas analógicas/alarme, 2 entradas analógicas, 1 entrada digital, 3 relés de alarme, 1 relé à prova de falhas

Para mais informações visite www.optris.global/neu-industrial-process-interface



optris PI NetBox

- PC em miniatura como complemento da série PI para sistema autônomo
- Watchdog integrado de hardware e software
- Conexões: 2x USB 2.0, 1x USB 3.0, 1x Mini-USB 2.0, Micro-HDMI, Ethernet (Gigabit Ethernet), cartão micro SDHC / SDXC

Para mais informações visite www.optris.global/pi-netbox