

E1L

## Câmera termográfica portátil



A câmera termográfica portátil é baseada na tecnologia térmica, especialmente projetada para as necessidades de aplicações de medição de temperatura. As pessoas podem solucionar falhas rapidamente no local.

### Recurso

**principal** • Resolução térmica: 160 × 120 (19.200 pixels)

• NETD: < 40 mK (@ 25°C, F#=1.0) •

Predefinições de medição: ponto central, ponto quente, ponto frio, desligado

• Cartão SD de 8 GB: 120.000 fotos

• Peso: 350 g (0,77 lb)

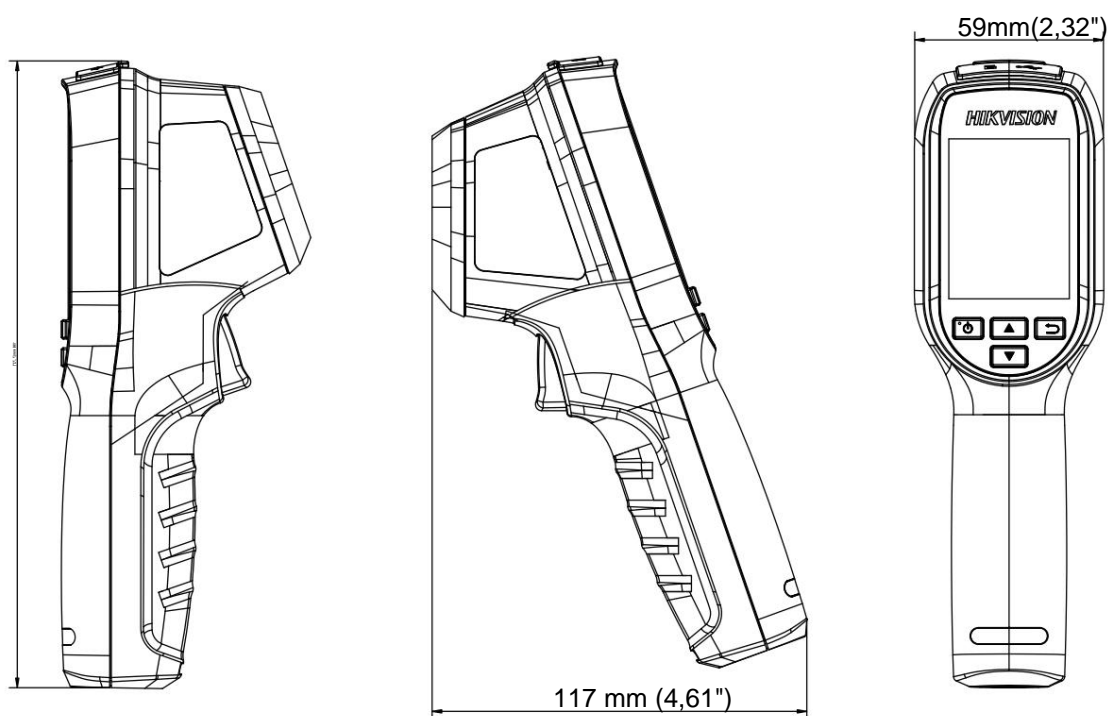
## ÿ Especificação

Imagem infravermelha	
Resolução IR	160 x 120 (19.200 pixels)
NETD	< 40 mK (@ 25°C, F#=1,0)
Frequência da imagem	25Hz
Passo do detector	17 ÿm
Faixa Espectral	7,5 a 14 ÿm
Comprimento focal	3,1mm
Número F	F1.1
Campo de visão (FOV)	37,2° x 50,0°
Resolução Espacial (IFOV)	5,48 mrad
Min. Distância de foco	0,15 m (0,49 pés)
Modo de fóco	Foco Livre
Exibição de imagem	
Mostrar	Resolução 240 x 320, tela LCD de 2,4"
Paletas de cores	Branco Quente, Preto Quente, Arco-íris, Arco de Ferro
Medição e Análise	
Faixa de temperatura do objeto	-20°C a 550°C (-4°F a 1022°F)
Precisão	Máx. ( $\pm 2^\circ\text{C}/3,6^\circ\text{F}$ , $\pm 2\%$ ), para temperatura ambiente de 15°C a 35°C (59°F a 95°F) e temperatura do objeto acima de 0°C (32°F)
Ferramentas de medição	Ponto central, ponto quente, ponto frio
Modo de nível e amplitude	Auto
Armazenamento e comunicação de dados	
Mídia de armazenamento	Cartão Micro SD removível de 8 GB
Capacidade de armazenamento de imagens	Aproximadamente. 120.000 imagens
Em geral	
Interface USB	Micro USB
Laser	Sim, Classe II
Tipo de Bateria	Bateria recarregável de íons de lítio
Tempo de carregamento da bateria	Aproximadamente. 4 horas totalmente carregado
Tempo de operação da bateria	Aproximadamente. 8 horas
Nível de proteção	IP54
Altura do teste de queda	2 m (6,56 pés)
Faixa de temperatura de trabalho	-20°C a 50°C (-4°F a 122°F)
Amplitude Térmica de armazenamento	-20°C a 60°C (-4°F a 140°F)
Humidade relativa	<95% sem condensação
Peso	Aproximadamente. 350 g (0,77 lb)
Dimensão	196 x 117 x 59 mm (7,7 x 4,6 x 2,3 pol.)
Montagem em tripé	UNC ¼"-20

## ÿ Modelo Disponível

E1L

## Dimensão



Unidade: mm (polegada)

## Acessórios Opcionais



**Suporte de montagem em tripé**

HM-2925ZJ-TM01-SUPORTE



**BOLSA**

HM-B01-BOLSA

**AVISO DE CONFORMIDADE:** Os produtos da série térmica podem estar sujeitos a controles de exportação em vários países ou regiões, incluindo, sem limitação, os Estados Unidos, a União Europeia, o Reino Unido e/ou outros países membros do Acordo de Wassenaar. Consulte seu especialista jurídico ou de conformidade profissional ou autoridades governamentais locais para obter quaisquer requisitos de licença de exportação necessários se você pretende transferir, exportar ou reexportar os produtos da série térmica entre diferentes países.

