

BX20

Câmera termográfica portátil



O HIKMICRO BX20 é certificado para medir temperatura em muitos ambientes explosivos para encontrar rapidamente falhas invisíveis. É equipado com detector térmico com resolução de 256 x 192 e câmera visual de 2MP. A temperatura varia de -20°C a 550°C (-4°F a 1022°F), que atende à maioria das situações. Ajuda a equipe a encontrar rapidamente a falha de acordo para medições precisas de temperatura de alvos de alta temperatura no ambiente. Enquanto isso, fornece auxílio na decisão e garante segurança.

Características principais

• ATEX: II 3 G Ex ic IIC T6 Gc, II 3 D Ex ic IIIC T85°C Dc

• IECEx: Ex ic IIC T6 Gc, Ex ic IIIC T85°C Dc

Resolução térmica: 256 x 192 (49.152 pixels)

• Faixa de medição de temperatura: -20°C a 550°C (-4°F a 1022°F)

• Frequência de imagem de

25 Hz

• Tela LCD de 3,2"

• Até 6 horas de funcionamento contínuo

ÿ Especificação

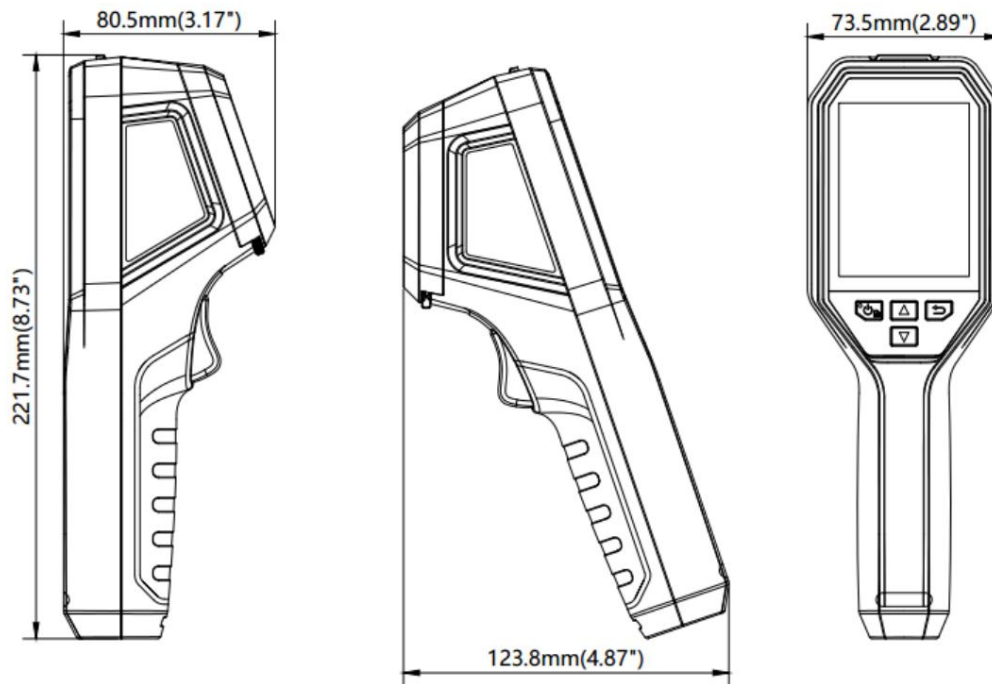
Imagem infravermelha	
Resolução IR	256 x 192 (49.152 pixels)
SuperIR	Sim, em imagens térmicas capturadas
NETD	< 40 mK (@ 25 °C, F#=1,0)
Frequência da imagem	25Hz
Passo do detector	12 ÿm
Faixa Espectral	7,5 a 14 ÿm
Comprimento focal	3,6mm
Número F	F1.0
Campo de visão (FOV)	37,2° x 50,0°
Resolução Espacial (IFOV)	3,3 mrad
Min. Distância de foco	0,3 m (0,98 pés)
Modo de fóco	Foco Livre
Exibição de imagem	
Câmera visual	1600 x 1200 (2MP)
Mostrar	Resolução 240 x 320, tela LCD de 3,2"
Paletas de cores	Branco Quente, Preto Quente, Arco-íris, Arco de Ferro
Alarme de cor	Alarme acima
Modos de imagem	Térmica/Visual/Fusão/PIP
Medição e Análise	
Faixa de temperatura do objeto	-20°C a 550°C (-4°F a 1022°F)
Precisão	Máx. ($\pm 2^{\circ}\text{C}/3,6^{\circ}\text{F}$, $\pm 2\%$), para temperatura ambiente de 15°C a 35°C (59°F a 95°F) e temperatura do objeto acima de 0°C (32°F)
Ferramentas de medição	Ponto central, ponto quente, ponto frio Definido pelo usuário: 3 pontos
Armazenamento e	Automático/Manual
comunicação de dados em modo de nível e amplitude	
Mídia de armazenamento	Memória flash integrada de 16 GB
Capacidade de armazenamento de imagens	Aprox. 90.000 imagens
Em geral	
Luz LED	Sim
Tipo de Bateria	Bateria recarregável de íons de lítio
Interface USB	USB tipo C
Tempo de operação da bateria	Aproximadamente. 6 horas
Tipo de certificado ATEX/IECEX	ATEX: II 3 G Ex ic IIC T6 Gc, II 3 D Ex ic IIIC T85°C Dc IECEX: Ex ic IIC T6 Gc, Ex ic IIIC T85°C Dc
Tempo de carregamento da bateria	Aproximadamente. 3 horas totalmente carregado
Nível de proteção	IP64
Altura do teste de queda	2 m (6,56 pés)
Faixa de temperatura de trabalho	-20°C a 50°C (-4°F a 122°F)
Amplitude Térmica de armazenamento	-20°C a 60°C (-4°F a 140°F)

Humidade relativa	<95% sem condensação
Peso	Aproximadamente. 380 g (0,84 lb)
Dimensão	221,7 x 73,5 x 123,8 mm (8,73 x 2,89 x 4,87 pol.)
Montagem em tripé	UNC ¼"-20

Modelo Disponível

BX20

Dimensão



Unidade: mm (polegada)

Acessório Opcional



HM-B01-BOLSA

AVISO DE CONFORMIDADE: Os produtos da série térmica podem estar sujeitos a controles de exportação em vários países ou regiões, incluindo, sem limitação, os Estados Unidos, a União Europeia, o Reino Unido e/ou outros países membros do Acordo de Wassenaar. Consulte seu especialista jurídico ou de conformidade profissional ou autoridades governamentais locais para obter quaisquer requisitos de licença de exportação necessários se você pretende transferir, exportar ou reexportar os produtos da série térmica entre diferentes países.

